

Kompaktowe ultradźwiękowe liczniki ciepła i chłodu

T230.., UH30..



Ultradźwiękowe liczniki do pomiaru przepływu i energii w wodnych instalacjach grzewczych lub chłodniczych

- Nie występuję zużycie z powodu braku ruchomych części
- Zatwierdzenie zgodnie z EN 1434 i MID w klasie dokładności 3 lub 2
- Kompaktowe liczniki z przetwornikiem przepływu
 - T230.. wykonanym z wytrzymałego tworzywa sztucznego
 - UH30.. wykonanym z mosiądzu
- Możliwość montażu w pozycji poziomej lub pionowej, na powrocie lub zasilaniu
- Zakres dynamiki przepływu 1:100 wg PN-EN 1434 (zakres całkowity 1:1000)
- Nie są wymagane odcinki stabilizujące przed ani za licznikiem
- Interfejs optyczny zgodny z EN 62056-21
- Komunikacja M-bus (opcjonalnie) przewodowa lub radiowa RF
- Dostępne jako liczniki ciepła, liczniki chłodu lub liczniki ciepła i chłodu
- Automatyczna samo-diagnoza

Zastosowanie

Ultradźwiękowe liczniki T230../UH30.. są przyrządami pomiarowymi, służącymi do fizycznego pomiaru zużycia energii. Składają się z ultradźwiękowego przetwornika przepływu wykonanego z wytrzymałego tworzywa sztucznego (T230..) lub mosiądzu (UH30..), dwóch podłączonych czujników temperatury i elektronicznego przelicznika, obliczającego zużycie energii na podstawie natężenia przepływu i różnicy temperatury. Z uwagi na zwartą konstrukcję liczniki idealnie nadają się zastosowań w instalacjach mieszkaniowych. Dostępne w wykonaniach jako liczniki ciepła (T230-A../-B.. i UH30-A../-B..), liczniki chłodu (T230-G.. i UH30-G..) oraz liczniki ciepła i chłodu (na zapytanie).

Ograniczenia:

W kompaktowych licznikach T230../UH30.. czujniki temperatury nie podlegają wymianie.

Funkcje

Budowa licznika

Licznik składa się z elektronicznego przelicznika, ultradźwiękowego przetwornika przepływu i dwóch czujników temperatury. Przelicznik wyposażony jest w trwałe baterie litowe zapewniające do 6 (lub 11) lat pracy.

Zasada pomiaru ultradźwiękowego

Natężenie przepływu mierzone jest w ultradźwiękowym układzie pomiarowym, który nie ulega zużyciu ze względu na brak ruchomych elementów.

Ilość energii przekazanej odbiorcy przez medium w określonym czasie jest proporcjonalna do różnicy temperatury na zasilaniu i powrocie oraz do objętości wody, która w danym czasie przepłynęła.

Objętość wody mierzona jest w kanale pomiarowym za pomocą impulsów ultradźwiękowych, które wysyłane są w kierunku zgodnym z kierunkiem przepływu wody i w kierunku przeciwnym. Czas przebiegu sygnału pomiędzy nadajnikiem a odbiornikiem w kierunku zgodnym z przepływem wody ulega skróceniu, a w kierunku przeciwnym – wydłużeniu. Objętość wody obliczana jest na podstawie zmierzonych różnic czasu.

Temperatury zasilania i powrotu mierzone są za pomocą platynowych czujników rezystancyjnych.

Zmierzona objętość wody jest mnożona przez różnicę temperatury zasilania i powrotu oraz współczynnik cieplny, a otrzymane iloczyny są całkowane. Uzyskany wynik, tj. ilość energii cieplnej lub chłodniczej, jest zapamiętywany i wyświetlany w MJ/GJ (lub kWh/MWh), a objętość w m³.

Liczniki T230.. i UH30.. wykorzystują inteligentny system adaptacji interwału pomiaru temperatury, który w przypadku zmiany stanu instalacji (np. nagły wzrost przepływu) skraca interwał pomiaru temperatury na pewien czas. W ten sposób licznik zawsze dostosowuje się do aktualnej sytuacji i bardzo dokładnie mierzy temperatury w instalacji.

!	UWAGA
	W przypadku liczników ciepła i chłodu, oprócz energii cieplnej, liczniki te zliczają też energię chłodniczą w oddzielnym rejestrze taryfowym (nielegalizowanym). Ciepło naliczane jest, gdy różnica temperatur (> +0,2 K) i przepływ są dodatnie. Chłód naliczany jest, gdy różnica temperatur (< -0,2 K) jest ujemna, a przepływ dodatni.

Przelicznik

We wszystkich wykonaniach liczników stosowany jest taki sam przelicznik elektroniczny.

Optyczny interfejs komunikacyjny

Licznik wyposażony jest w złącze optyczne, umożliwiające przeprowadzanie na obiekcie odczytu i parametryzacji przy użyciu optycznej głowicy WZR-OP-USP i oprogramowania serwisowego UltraAssist.

Komunikacja M-bus (opcja)

Jeśli licznik wyposażony jest w interfejs M-bus, to można go odczytywać zdalnie przez centralkę komunikacyjną lub przetwornik M-bus (M-bus Master).

Komunikacja radiowa M-bus RF (opcja)

Jeśli licznik wyposażony jest w interfejs M-bus RF, to można go odczytywać zdalnie.

Manipulacje

W celu otwarcia pokrywy licznika należy zerwać plombę legalizacyjną (u góry przelicznika).

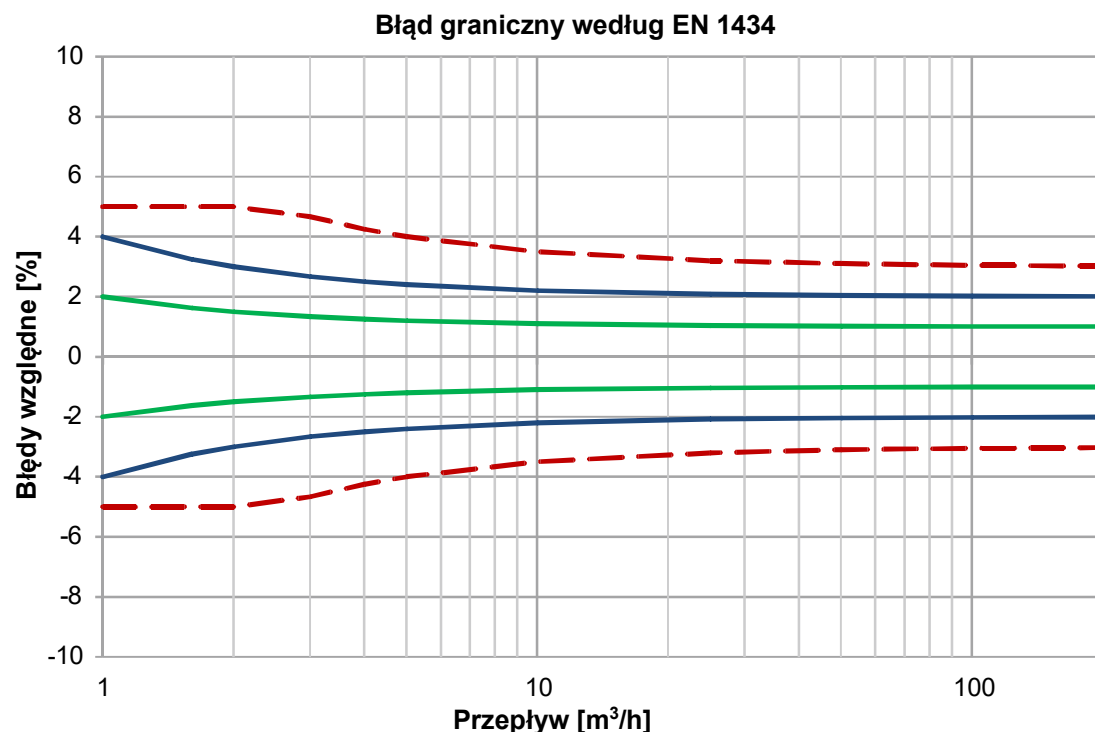
Samo-diagnoza

Licznik diagnozuje swój stan w sposób ciągły, dzięki czemu może wykryć i wskazać na wyświetlaczu różne błędy montażowe i usterki własne.


Konstrukcja techniczna

Poniższy wykres pokazuje typową dokładność T230../UH30.. w porównaniu z błędami granicznymi przewidzianymi w normie PN-EN 1434 dla klasy 2.

Dokładność pomiarowa według EN 1434



Legenda:

-  EN 1434, klasa 3
-  EN 1434, klasa 2
-  T230../UH30.. typowo (EN 1434, ½ klasy 2)

- q Przepływ chwilowy, który określa dokładność jako wartości procentowa względem przepływu nominalnego q_p
- q_i Przepływ minimalny (wartość 1 na osi poziomej $x = 1\%$ wartości q_p): najmniejszy przepływ, przy którym licznik musi pracować bez przekroczenia błędów dopuszczalnych
- q_p Przepływ nominalny licznika = wartość 100 na osi poziomej x

Spadek ciśnienia w przetworniku przepływu podano dla przepływu nominalnego q_p .

Rzeczywisty spadek ciśnienia przy danym przepływie można obliczyć przy pomocy wartości K_v , która oznacza przepływ przy spadku ciśnienia 1 bar:

$$\Delta p = 1 \text{ bar} \times (Q / K_v)^2$$

Δp = spadek ciśnienia [bar]

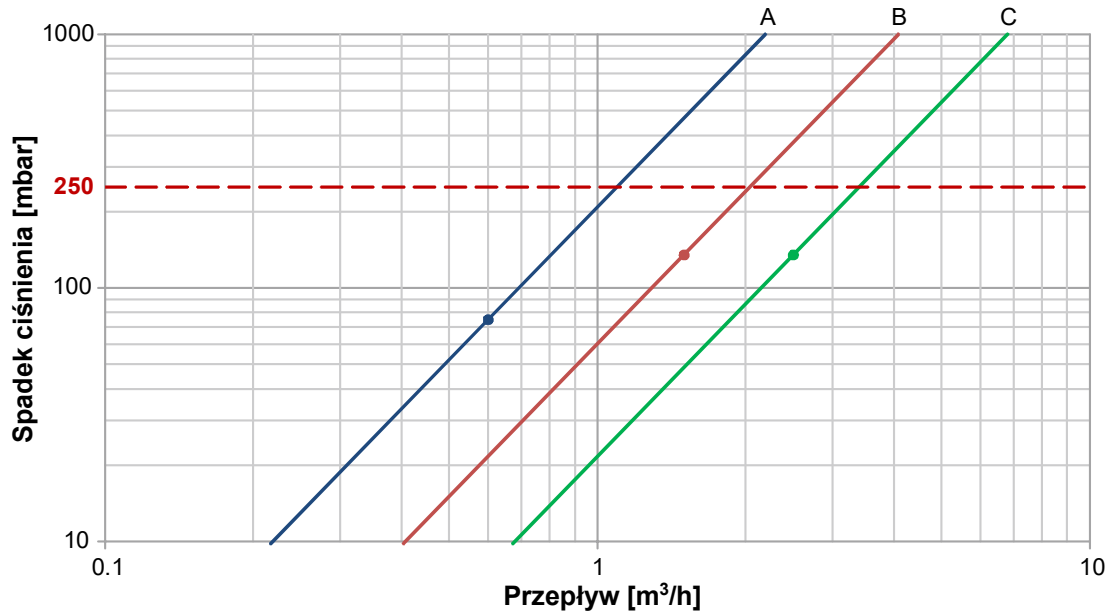
Q = przepływ [m^3/h]

K_v = wartość K_v przy $\Delta p = 1$ bar

Charakterystyka spadku ciśnienia T230..

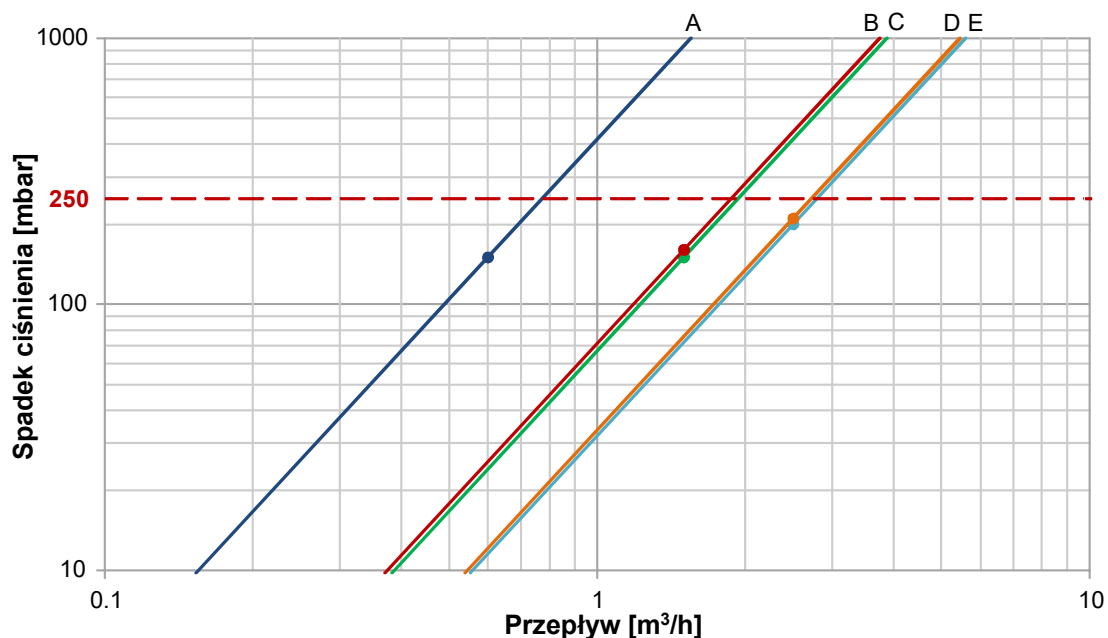
Przepływ nominalny q_p m^3/h	Długość zabudowy mm	Gwint przyłączy	Spadek ciśnienia przy q_p mbar	Wartość K_v przy $\Delta p = 1$ bar m^3/h	Krzywa na wykresie
0,6	110	G $\frac{3}{4}$	75	2,2	A
1,5	110, 130	G $\frac{3}{4}$, G 1	135	4,1	B
2,5	130	G 1	135	6,8	C

Wartość spadku ciśnienia można też odczytać graficznie z wykresu jako drugi sposób.



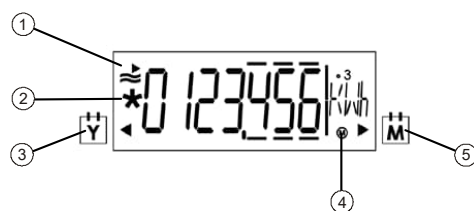
Charakterystyka spadku ciśnienia UH30..

Przepływ nominalny q_p m^3/h	Długość zabudowy mm	Gwint przyłączy	Spadek ciśnienia przy q_p mbar	Wartość K_v przy $\Delta p = 1$ bar m^3/h	Krzywa na wykresie
0,6	110, 190	G $\frac{3}{4}$	150	1,5	A
1,5	130, 190	G 1	160	3,8	B
1,5	110	G $\frac{3}{4}$	150	3,9	C
2,5	190	G 1	210	5,3	D
2,5	130	G 1	200	5,6	E



Wyświetlacz

Licznik T230../UH30.. posiada duży, czytelny, 7-cyfrowy wyświetlacz, służący do wyświetlania różnych wartości (np. energii lub przepływu). Jest to dynamiczny wyświetlacz nowego typu, pozwalający użytkownikowi natychmiast wykryć obecność przepływu. Uzupełnieniem przejrzystego układu wyświetlacza są ikony sygnalizujące wyświetlanie wartości z poprzedniego roku i poprzedniego miesiąca.

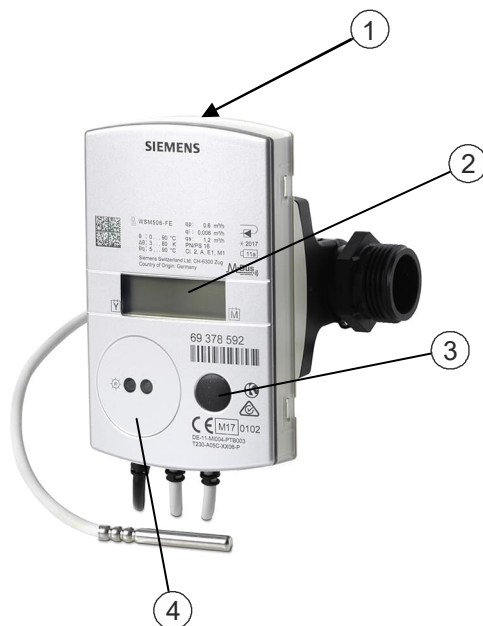


- | | | | |
|---|--|---|--|
| 1 | Wskaźnik występowania przepływu | 4 | Ikona wartości maksymalnej |
| 2 | Gwiazdka: wartość legalizowana | 5 | Ikona wartości z poprzedniego miesiąca
wartość legalizowana |
| 3 | Ikona wartości z poprzedniego roku
wartość legalizowana | | |

Wskazania wyświetlacza wyświetlane są w kilka pętli.

Po krótkim naciśnięciu przycisku (<2 s) bieżąca pętla jest wyświetlana linia po linii. Po wyświetleniu ostatniej linii na wyświetlaczu ponownie pojawia się pierwsza. Po długim naciśnięciu (>3 s) pojawia się pierwsza linia następnej pętli. Po wyświetleniu ostatniej pętli ponownie pojawia się pierwsza.

Strzałki na wyświetlaczu sygnalizują wyświetlanie wartości z poprzedniego roku lub poprzedniego miesiąca. Wartość legalizowana (energia) jest sygnalizowana na wyświetlaczu symbolem gwiazdki. Miejsca dziesiętne wyświetlanej wartości są oznaczone ramką.



- | | | | |
|---|-------------|---|--------------------|
| 1 | Plomba | 3 | Przycisk obsługowy |
| 2 | Wyświetlacz | 4 | Interfejs optyczny |

!	UWAGA
	Zakres wskazań i wyświetlanych danych może się różnić od opisanych poniżej i pewne funkcje przycisku mogą być wyłączone lub zablokowane, zależnie od parametryzacji licznika.

Pętla użytkownika LOOP 0		
1234567	GJ	Ilość energii, ciepło
1234567 cold	GJ	Ilość energii, chłód (opcja)
1234567	m ³	Objętość
0000000		Test segmentów wyświetlacza
F-----		W razie wystąpienia błędu – kod błędu

Wartości bieżące LOOP 1		
1234567	m ³ /h	Aktualne natężenie przepływu
1234567	kW	Aktualna moc cieplna
80.0	°C	Aktualne temperatury zasilania i powrotu, wyświetlane na przemian
50.0	°C	
21.0	K	Różnica temperatury

P hot		Miejsce zamontowania (tutaj: hot oznacza cieplejszą stronę, można ją zmienić; opcja)
Bd 1234	h	Czas pracy
Fd 123	h	Czas pracy z błędem
Pd 1234	h	Czas pracy z przepływem

Wartości miesięczne LOOP 2		
01.06.2011		Comiesięczny zapis danych (dzień bilansu)
1234567	GJ	Miesięczna wartość energii cieplnej w zadanym dniu bilansu
1234567 cold	GJ	Miesięczna wartość energii chłodniczej w zadanym dniu bilansu (opcja)
1234567	m ³	Wartość miesięczna objętości na dzień bilansu
Fd 123	h	Czas przerw w pracy na dzień bilansu
3.123	m ³ /h	Maksymalne natężenie przepływu i data wystąpienia, wyświetlane na przemian
03.02.10		
279.4	kW	Moc maksymalna i data wystąpienia, wyświetlane na przemian
03.02.10		
93.7	°C	Maksymalna temperatura zasilania i data wystąpienia, wyświetlane na przemian
03.02.10		
64.8	°C	Maksymalna temperatura powrotu i data wystąpienia, wyświetlane na przemian
03.02.10		


Ogólne / komunikacja LOOP 3		
1234567		Numer urządzenia, 7-cyfrowy
OMS		Standard radiowy (tylko M-bus RF)
Unbind		Licznik nie połączony (tylko M-bus RF)
Bind		Licznik połączony (tylko M-bus RF)
MbuS		Interfejs (tylko dla M-bus)
127A		Adres pierwotny (tylko dla M-bus)
0000000A		Adres wtórny (tylko dla M-bus)
01.01		Dzień bilansu (roczny dzień bilansu)
01.--.--		Wartość miesięczna (miesięczny dzień bilansu)
I 5-00	FW	Wersja oprogramowania sprzętowego
CrC 1234		Kod CRC, część wymagająca legalizacji

Inne LOOP 4		
17.11.11		Aktualna data [DD.MM.RR]
10.38.57		Aktualny czas [GG.MM.SS]
-----	C	Wprowadzenie kodu do testowania / parametryzacji

Kody błędów

Licznik w sposób ciągły przeprowadza testy samo-diagnostyczne, dzięki czemu wykrywa i wyświetla różne błędy montażowe i błędy własne.

FL	nEG	Nieprawidłowy kierunek przepływu
DIFF	nEG	Ujemna różnica temperatury
F0		Przepływ nie może być mierzony
F1		Przerwa w obwodzie czujnika temperatury zasilania
F2		Przerwa w obwodzie czujnika temperatury powrotu
F3		Usterka układu elektronicznego analizującego temperaturę
F4		Wyczerpane baterie, problem z zasilaniem
F5		Zwarcie w obwodzie czujnika temperatury zasilania
F6		Zwarcie w obwodzie czujnika temperatury powrotu
F7		Przerwa w działaniu pamięci wewnętrznej
F8		F1, F2, F3, F5 lub F6 trwał ponad 8 godzin Wykrycie manipulacji Brak dalszych pomiarów
F9		Usterka układu elektronicznego

	UWAGA
	Komunikat błędu F8 można skasować ręcznie w trybie konfiguracyjnym lub przy pomocy oprogramowania serwisowego. Wszystkie inne komunikaty kasowane są automatycznie po usunięciu błędu.

Wartości z poprzednich lat

Przelicznik przechowuje zmierzone przez licznik wartości energii, objętości, czasu przerw w pracy, czasu trwania pomiaru przepływu oraz aktualne maksima natężenia przepływu, mocy oraz temperatur zasilania i powrotu wraz z datami ich wystąpienia.

Dzień bilansu wartości z poprzedniego roku można parametryzować.

Wartości miesięczne

Przelicznik przechowuje zmierzone przez licznik wartości energii, objętości, czasu przerw w pracy, czasu trwania pomiaru przepływu oraz miesięczne maksima natężenia przepływu, mocy oraz temperatur zasilania i powrotu wraz z datami ich wystąpienia, z ostatnich 24 miesięcy, zapisane na dzień bilansu każdego miesiąca.

Dzień bilansu wartości z poprzedniego miesiąca można parametryzować.
Ponadto dostępny jest drugi programowalny miesięczny dzień bilansu dostępny na 24 miesiące – jest to dzień, w którym zapamiętywane są wartości energii i objętości.

Parametry standardowe

T230../UH30.. dostarczany jest z następująco zaprogramowanymi parametrami:

- Dzień bilansu [DD.MM]: 01.01

Telegram danych do mobilnego odczytu danych (tylko liczniki radiowe)

Fabrycznie ustawione są następujące dane do odczytu (interwał nadawania 120 sekund przy trwałości baterii 11 lat):

- Czas urządzenia
- Aktualna energia
- Aktualna energia w razie niewłaściwego montażu / w rejestrze chłodu
- Energia z poprzedniego roku – dzień bilansu
- Energia z poprzedniego roku – wartość
- Energia z poprzedniego roku w razie niewłaściwego montażu / w rejestrze chłodu
- Energia z poprzedniego miesiąca – dzień bilansu
- Energia z poprzedniego miesiąca – wartość
- Energia z poprzedniego miesiąca w razie niewłaściwego montażu / w rejestrze chłodu
- Czas błędu
- Bity błędu

Zestawienie typów



Liczniki ciepła i chłodu dostępne na zapytanie.

Liczniki ciepła i liczniki chłodu T230../UH30..

Standardowe typy liczników wymienione poniżej wyposażone są następująco:	
Miejsce montażu	na powrocie lub na zasilaniu (zależnie od typu licznika)
Ciśnienie nominalne	PN 16
Długość kabla sygnałowego	1,5 m
Montaż czujnika temperatury	jeden z czujników zabudowany w korpusie przetwornika przepływu
Typ czujnika temperatury	Pt500, Ø 5,2 mm, długość 45 mm
Długość kabla czujnika	1,5 m
Trwałość baterii	6 lat
Zatwierdzenie	EN 1434 klasa 3 MID 2004/22/EG
Jednostka energii	GJ

Ciepłomierze T230.. z przetwornikiem przepływu ze wzmocnionego tworzywa sztucznego

Przepływ nominalny 0,6 m³/h	Typ
Długość zabudowy 110 mm, przyłącza gwintowane G ³ / ₄ ", do montażu na powrocie, bez komunikacji	T230-A05C-0HA0
Długość zabudowy 110 mm, przyłącza gwintowane G ³ / ₄ ", do montażu na powrocie, komunikacja M-bus	T230-A05C-0HAB
Długość zabudowy 110 mm, przyłącza gwintowane G ³ / ₄ ", do montażu na zasilaniu, bez komunikacji	T230-B05C-0HA0
Długość zabudowy 110 mm, przyłącza gwintowane G ³ / ₄ ", do montażu na zasilaniu, komunikacja M-bus	T230-B05C-0HAB

Przepływ nominalny 1,5 m³/h	Typ
Długość zabudowy 110 mm, przyłącza gwintowane G ³ / ₄ ", do montażu na powrocie, bez komunikacji	T230-A21C-0HA0
Długość zabudowy 110 mm, przyłącza gwintowane G ³ / ₄ ", do montażu na powrocie, komunikacja M-bus	T230-A21C-0HAB
Długość zabudowy 110 mm, przyłącza gwintowane G ³ / ₄ ", do montażu na zasilaniu, bez komunikacji	T230-B21C-0HA0
Długość zabudowy 110 mm, przyłącza gwintowane G ³ / ₄ ", do montażu na zasilaniu, komunikacja M-bus	T230-B21C-0HAB

Przepływ nominalny 2,5 m³/h	Typ
Długość zabudowy 130 mm, przyłącza gwintowane G1", do montażu na powrocie, bez komunikacji	T230-A36C-0HA0
Długość zabudowy 130 mm, przyłącza gwintowane G1", do montażu na powrocie, komunikacja M-bus	T230-A36C-0HAB
Długość zabudowy 130 mm, przyłącza gwintowane G1", do montażu na zasilaniu, bez komunikacji	T230-B36C-0HA0
Długość zabudowy 130 mm, przyłącza gwintowane G1", do montażu na zasilaniu, komunikacja M-bus	T230-B36C-0HAB

Ciepłomierze UH30.. z przetwornikiem przepływu z mosiądzu

Przepływ nominalny 0,6 m³/h	Typ
Długość zabudowy 110 mm, przyłącza gwintowane G ³ / ₄ ", do montażu na powrocie, bez komunikacji	UH30-A05-P0H0A
Długość zabudowy 110 mm, przyłącza gwintowane G ³ / ₄ ", do montażu na powrocie, komunikacja M-bus	UH30-A05-P0HBA
Długość zabudowy 110 mm, przyłącza gwintowane G ³ / ₄ ", do montażu na zasilaniu, bez komunikacji	UH30-B05-P0H0A
Długość zabudowy 110 mm, przyłącza gwintowane G ³ / ₄ ", do montażu na zasilaniu, komunikacja M-bus	UH30-B05-P0HBA

Przepływ nominalny 1,5 m³/h	Typ
Długość zabudowy 110 mm, przyłącza gwintowane G ³ / ₄ ", do montażu na powrocie, bez komunikacji	UH30-A21-P0H0A
Długość zabudowy 110 mm, przyłącza gwintowane G ³ / ₄ ", do montażu na powrocie, komunikacja M-bus	UH30-A21-P0HBA
Długość zabudowy 110 mm, przyłącza gwintowane G ³ / ₄ ", do montażu na zasilaniu, bez komunikacji	UH30-B21-P0H0A
Długość zabudowy 110 mm, przyłącza gwintowane G ³ / ₄ ", do montażu na zasilaniu, komunikacja M-bus	UH30-B21-P0HBA

Przepływ nominalny 2,5 m³/h	Typ
Długość zabudowy 130 mm, przyłącza gwintowane G1", do montażu na powrocie, bez komunikacji	UH30-A36-P0H0A
Długość zabudowy 130 mm, przyłącza gwintowane G1", do montażu na powrocie, komunikacja M-bus	UH30-A36-P0HBA
Długość zabudowy 130 mm, przyłącza gwintowane G1", do montażu na zasilaniu, bez komunikacji	UH30-B36-P0H0A
Długość zabudowy 130 mm, przyłącza gwintowane G1", do montażu na zasilaniu, komunikacja M-bus	UH30-B36-P0HBA

Liczniki chłodu T230.. z przetwornikiem przepływu z tworzywa sztucznego

Przepływ nominalny 0,6 m³/h	Typ
Długość zabudowy 110 mm, przyłącza gwintowane G ³ / ₄ ", do montażu na powrocie, bez komunikacji	T230-G05C-0HA0
Długość zabudowy 110 mm, przyłącza gwintowane G ³ / ₄ ", do montażu na powrocie, komunikacja M-bus	T230-G05C-0HAB

Przepływ nominalny 1,5 m³/h	Typ
Długość zabudowy 110 mm, przyłącza gwintowane G ³ / ₄ ", do montażu na powrocie, bez komunikacji	T230-G21C-0HA0
Długość zabudowy 110 mm, przyłącza gwintowane G ³ / ₄ ", do montażu na powrocie, komunikacja M-bus	T230-G21C-0HAB

Przepływ nominalny 2,5 m³/h	Typ
Długość zabudowy 130 mm, przyłącza gwintowane G1", do montażu na powrocie, bez komunikacji	T230-G36C-0HA0
Długość zabudowy 130 mm, przyłącza gwintowane G1", do montażu na powrocie, komunikacja M-bus	T230-G36C-0HAB

Liczniki chłodu UH30.. z przetwornikiem przepływu z mosiądzu

Przepływ nominalny 0,6 m³/h	Typ
Długość zabudowy 110 mm, przyłącza gwintowane G ³ / ₄ ", do montażu na powrocie, bez komunikacji	UH30-G05-P0H0A
Długość zabudowy 110 mm, przyłącza gwintowane G ³ / ₄ ", do montażu na powrocie, komunikacja M-bus	UH30-G05-P0HBA

Przepływ nominalny 1,5 m³/h	Typ
Długość zabudowy 110 mm, przyłącza gwintowane G ³ / ₄ ", do montażu na powrocie, bez komunikacji	UH30-G21-P0H0A
Długość zabudowy 110 mm, przyłącza gwintowane G ³ / ₄ ", do montażu na powrocie, komunikacja M-bus	UH30-G21-P0HBA

Przepływ nominalny 2,5 m³/h	Typ
Długość zabudowy 130 mm, przyłącza gwintowane G1", do montażu na powrocie, bez komunikacji	UH30-G36-P0H0A
Długość zabudowy 130 mm, przyłącza gwintowane G1", do montażu na powrocie, komunikacja M-bus	UH30-G36-P0HBA

Wyposażenie dodatkowe

Akcesoria montażowe tylko do liczników z przetwornikiem przepływu z tworzywa sztucznego:

Akcesoria do T230..

Element	Nr magazynowy	Typ
Uszczelka płaska G ³ / ₄ "	LYU:9060951	9060951
Uszczelka płaska G1"	LYU:9060952	9060952

Akcesoria montażowe tylko do liczników z przetwornikiem przepływu z mosiądzu:

Akcesoria do UH30..

Element	Nr magazynowy	Typ
Uszczelka pod gwint G ³ / ₄ "	LYU:9060944002	9060944002
Uszczelka pod gwint G1"	LYU:9060944003	9060944003
Zestaw montażowy czujnika Ø 5.2x45 mm zawierający: - 1 adapter czujnika DS M10x1 mm z mosiądzu - 2 uszczelki O-ring - 1 kołek	LYU:WZT-FA	WZT-FA

Akcesoria montażowe do obydwu typów liczników:

Akcesoria do T230../UH30..

Element	Nr magazynowy	Typ
Zestaw montażowy 110 mm, zawierający: 2x zawory kulowe Rp ³ / ₄ " z nakrętkami łączącymi G ³ / ₄ " (WZT-K34-34) 1x zawór kulowy Rp ³ / ₄ " z przyłączem do bezpośredniego montażu czujnika temperatury M10x1 mm (WZT-K34) 1x prostka zastępcza 110 mm (WZM-G110) 2x uszczelki płaskie	LYU:WZT-MS110	WZT-MS110

Element	Nr magazynowy	Typ
Zestaw montażowy 130 mm, zawierający: 2x zawory kulowe Rp1" z nakrętkami łączącymi G1" (WZT-K1-1) 1x zawór kulowy Rp1" z przyłączem do bezpośredniego montażu czujnika temperatury M10x1 mm (WZT-K1) 1x prostka zastępcza 130 mm (WZM-G130) 2x uszczelki płaskie	LYU:WZT-MS130	WZT-MS130
Zestaw montażowy G ³ / ₄ ", zawierający: 2x łączniki gwintowane G ³ / ₄ " x R ¹ / ₂ " 2x nakrętki łączące G ³ / ₄ " 2x uszczelki G ³ / ₄ "	S55563-F124	WZM-E34
Zestaw montażowy 1", zawierający: 2x łączniki gwintowane G1" x R ³ / ₄ " 2x nakrętki łączące G1" 2x uszczelki G1"	S55563-F123	WZM-E1
Adapter 110 mm G ³ / ₄ " do 130 mm G ³ / ₄ ": 1x przedłużenie G ³ / ₄ B" do G ³ / ₄ B" 1x uszczelka G ³ / ₄ "	LYU:WZM-V130	WZM-V130
Adapter 110 mm G ³ / ₄ " do 130 mm G1": 2x przedłużenie G ³ / ₄ B" do G1 B" 2x uszczelki G ³ / ₄ " 2x uszczelki G1"	LYU:WZM-V130.G1	WZM-V130.G1
Adapter 110 mm G ³ / ₄ " do 165 mm G ³ / ₄ ": 1x przedłużenie G ³ / ₄ B" do G ³ / ₄ B" 1x uszczelka G ³ / ₄ "	LYU:WZM-VE165	WZM-VE165
Adapter 110 mm G ³ / ₄ " do 190 mm G1": 2x przedłużenie G ³ / ₄ B" do G1 B" 2x uszczelki G ³ / ₄ " 2x uszczelki G1"	LYU:WZM-V190	WZM-V190
Uszczelka miedziana pod osłonę ochronną G ¹ / ₂ " lub adapter WZT-A12, Ø 27,9/21,2 mm x 1,5 mm	LYU:9060948	9060948
Zawór kulowy R ¹ / ₂ " z nakrętką łączącą G ³ / ₄ "	LYU:WZT-K12-34	WZT-K12-34
Zawór kulowy R ³ / ₄ " z nakrętką łączącą G ³ / ₄ "	LYU:WZT-K34-34	WZT-K34-34
Zawór kulowy R ³ / ₄ " z nakrętką łączącą G1"	LYU:WZT-K34-1	WZT-K34-1
Zawór kulowy R1" z nakrętką łączącą G1"	LYU:WZT-K1-1	WZT-K1-1
Zawór kulowy R ¹ / ₂ " do montażu czujnika DS M10 x 1 mm, długość 28 mm, maks. 130°C, PN 25	S55563-F104	WZT-K12
Zawór kulowy R ³ / ₄ " do montażu czujnika DS M10 x 1 mm, długość 28 mm, maks. 130°C, PN 25	S55563-F120	WZT-K34
Zawór kulowy R1" do montażu czujnika DS M10 x 1 mm, długość 28 mm, maks. 130°C, PN 25	S55563-F119	WZT-K1

Element	Nr magazynowy	Typ
Adapter G3/8 B" z gwintowanym otworem M10x1 mm pod czujnik, z miedzianą uszczelką G3/8"	LYU:WZT-A38	WZT-A38
Adapter G1/2 B" z gwintowanym otworem M10x1 mm pod czujnik, z miedzianą uszczelką G1/2"	S55563-F116	WZT-A12
Adapter G3/4 B" z gwintowanym otworem M10x1 mm pod czujnik, z miedzianą uszczelką G3/4"	LYU:WZT-A34	WZT-A34
Ośłona ochronna G1/2 B" z mosiądzu, Ø 5.2x35 mm do czujnika temperatury Ø 5.2x45 mm, z miedzianą uszczelką G1/2"	S55563-F103	WZT-M35
Ośłona ochronna G1/2 B z mosiądzu, Ø 5.2x50 mm do czujnika temperatury Ø 5.2x45 mm, z miedzianą uszczelką G1/2"	LYU:WZT-M50	WZT-M50
Zestaw montażowy czujnika zawierający: - 1 adapter z tworzywa czujnika Ø5.2x45 mm - 1 przyrząd montażowy czujnika - 2 uszczelki O-ring	LYU:9956230	9956230
Prostka zastępcza G3/4", długość 110 mm, z 2 uszczelkami	LYU:WZM-G110	WZM-G110
Prostka zastępcza G1", długość 130 mm, z 2 uszczelkami	LYU:WZM-G130	WZM-G130
Tuleja do wspawania z gwintowanym otworem pod czujnik DS M10x1 mm	S55563-F121	WZT-G10
Tuleja do wspawania skośna 45°, z gwintowanym otworem G1/2"	LYU:WZT-G12	LYU:WZT-G12
Tuleja do wspawania prosta 90°, z gwintowanym otworem G1/2"	LYU:WZT-GLG	LYU:WZT-GLG
Plomba samozatrząskowa z drutem	LYU:9956186001	9956186001
10 adapterów do montażu przelicznika na ścianie, z 2 wkrętami i 2 kołkami	LYU:T23-WA10	T23-WA10

Akcesoria do parametryzacji

Element	Nr magazynowy	Typ
Głowica optyczna z wtyczką USB do komputera PC	LYU:WZR-OP-USB	WZR-OP-USB
Oprogramowanie do odczytu i parametryzacji: UltraAssist	-	-

Zamawianie

W zamówieniu należy podać oznaczenie typu, opis produktu i ilość sztuk.

Zakres dostawy

Licznik ultradźwiękowy dostarczany jest z wielojęzyczną instrukcją montażu, zestawem do montażu czujnika temperatury, 2 uszczelkami oraz plombą.

Języki

Instrukcja montażu dostarczana jest w następujących językach:

bułgarskim, chińskim, czeskim, holenderskim, angielskim, francuskim, niemieckim, greckim, węgierskim, włoskim, norweskim, polskim, rosyjskim, serbsko-chorwackim, słowackim, słoweńskim, hiszpańskim i tureckim.

Dokumentacja produktu



Powiązane dokumenty takie jak deklaracje środowiskowe, deklaracje CE, itp. można pobrać ze strony internetowej <http://siemens.com/bt/download>.



Wskazówki

Montaż

Przetwornik przepływu

Licznik może być zamontowany w dowolnej pozycji, miejsce montażu (zasilenie lub powrót) zależy od typu licznika.

W licznikach ciepła lub ciepła i chłodu, montaż na powrocie  oznacza umiejscowienie licznika na chłodniejszym przewodzie, a montaż na zasileniu  na cieplejszym.

W licznikach chłodu, montaż na powrocie  oznacza umiejscowienie licznika na cieplejszym przewodzie, a montaż na zasileniu  na chłodniejszym.

W licznikach z **przestawianym miejscem zamontowania 'P'**, lokalizacja na cieplejszej stronie wyświetlana jest jako 'hot', a lokalizacja na chłodniejszej stronie jako 'cold'.

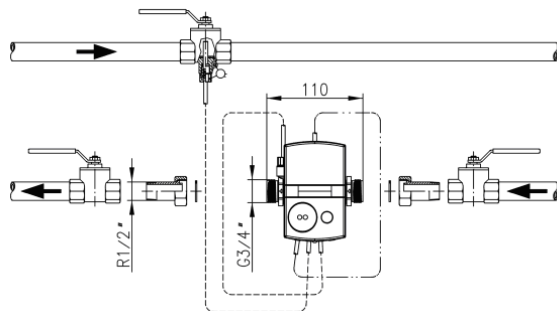
!	UWAGA
	Kiedy licznik zarejestruje przepłynięcie objętości 10 litrów, możliwość zmiany miejsca zamontowania licznika zostaje zablokowana. Symbol 'P' przestaje być wtedy wyświetlany i licznik pokazuje miejsce zamontowania 'hot' lub 'cold'.

Zarówno przed jak i za licznikiem nie jest wymagane stosowanie odcinków prostych. Jeśli jednak licznik zamontowany jest na wspólnym powrocie dwóch obiegów grzewczych, należy zachować odpowiednią odległość do trójnika (min. 10 x DN), dzięki czemu woda będzie odpowiednio zmieszana.

Przed zamontowaniem licznika należy dokładnie przepłukać instalację.

Przetwornik przepływu musi być zamontowany pomiędzy dwoma zaworami odcinającymi, a kierunek przepływu musi być zgodny z kierunkiem strzałki na korpusie przetwornika przepływu. Czujniki temperatury muszą być zamontowane w tym samym obiegu wodnym co przetwornik przepływu (pamiętać o prawidłowym zmieszaniu wody). Nie odłączać, nie skracać ani nie wydłużać kabli czujników. Czujniki temperatury zależnie od rodzaju mogą być montowane w trójnikach lub zaworach kulowych, bezpośrednio lub w osłonach zanurzeniowych (należy stosować się do przepisów krajowych). W każdym przypadku czujnik musi być zanurzony na taką głębokość, aby jego końcówka sięgała co najmniej środka przekroju rurociągu. Czujniki i śrubunki należy zaplombować, aby zapobiec próbom manipulacji.

!	UWAGA
	<ul style="list-style-type: none">• Podczas montażu licznika przestrzegać wszystkich krajowych przepisów montażowych.• Licznik należy zabezpieczyć w miejscu zamontowania przed uszkodzeniem wskutek uderzeń czy wibracji.• W miejscu zamontowania do przelicznika nie może dostawać się woda.

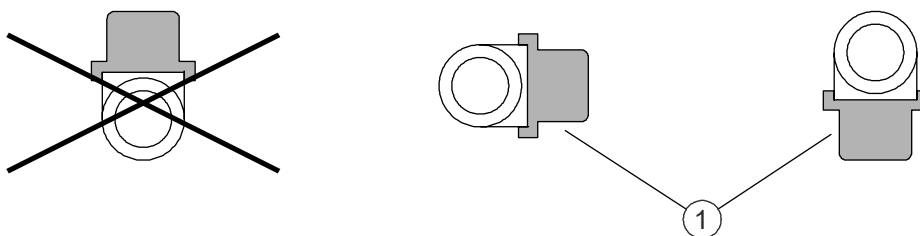


Montaż z zaworem kulowym

Wymagana pozycja montażu dla liczników chłodu

Aby zapobiec powstawaniu skroplin na licznikach chłodu lub licznikach ciepła i chłodu, pokrywa przetwornika przepływu powinna być skierowana jest w bok lub w dół. Osłony ochronne montować tak, aby czujnik był w położeniu poziomym lub pionowym, skierowany w dół. Przelicznik montować z dala od przetwornika przepływu (np. na ścianie). Upewnić się, że skropliny nie będą ściekały po przewodach do wnętrza przelicznika (należy formować z przewodów pętle skierowane w dół).

Dopuszczalne pozycje montażu przy pomiarze chłodu:



1 Pokrywa przetwornika przepływu (dotyczy tylko UH30..)

Przelicznik

Temperatura otoczenia przelicznika nie może przekraczać 55 °C. Przelicznik nie powinien być narażony na bezpośrednie działanie promieniowania słonecznego.

Upewnić się, żeby w miejscu zamontowania do przelicznika nie dostała się woda.

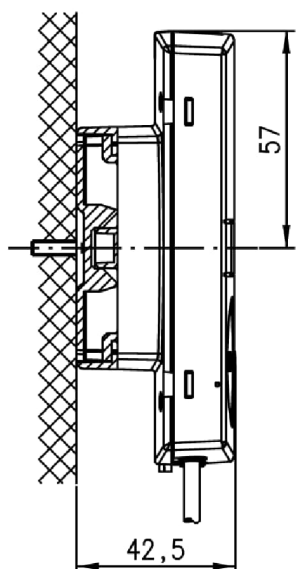
Przy temperaturze wody od 10 °C do 90 °C, przelicznik może być zamocowany na przetworniku przepływu.

Przy temperaturze wody powyżej 90 °C i/lub poniżej 10 °C, przelicznik należy montować na ścianie (montaż rozdzielny).

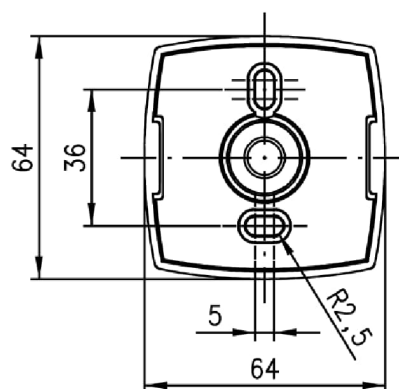
Płytkę montażową na ścianie lub przetworniku przepływu można obrócić według potrzeby, aby zapewnić wygodę odczytu. Żeby zdjąć przelicznik z płytki, jego obudowę należy obrócić o 45° i unieść.

Aby zamontować przelicznik na ścianie, należy zdjąć go z przetwornika przepływu, do ściany przykręcić płytkę montażową i na niej zamocować przelicznik.

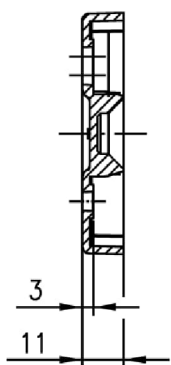
!	UWAGA
	T230...: płytkę do montażu na ścianie jest niedemontowana i w razie potrzeby należy zamówić ją oddzielnie jako wyposażenie dodatkowe. UH30...: płytkę do montażu na ścianie może być zdemontowana z przetwornika przepływu.



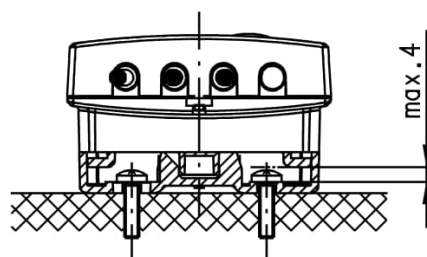
Montaż na ścianie



Płytką do montażu na ścianie (widok na wprost)



Płytką do montażu na ścianie (widok z boku)



Maksymalna wysokość łba śruby (w wypadku zamocowania na ścianie)

Konserwacja

Liczniki są urządzeniami bezobsługowymi.

Przestrzegać wszystkich krajowych przepisów dotyczących legalizacji.

Utylizacja



Urządzenia muszą być złomowane jako zużyty sprzęt elektroniczny zgodnie z odpowiednią Dyrektywą Europejską i nie mogą być utylizowane wraz z odpadami komunalnymi.

- Urządzenie należy utylizować odpowiednimi kanałami przewidzianymi do tego celu.
- Przestrzegać wszystkich przepisów obowiązujących w tym zakresie.
- Zużyte baterie należy utylizować w wyznaczonych punktach zbiórki.

Gwarancja

Dane techniczne dotyczące konkretnych zastosowań obowiązują wyłącznie z produktami Siemens wymienionymi w niniejszej karcie katalogowej. Stosowanie produktów innych producentów powoduje utratę gwarancji.

Przelicznik

Zasilanie	
Typ baterii	baterie litowe
Napięcie baterii	3,6 V
Trwałość baterii	6 lub 11 lat

Dane funkcjonalne	
Zakres pomiarowy	0...180 °C
Zakres różnicy temperatury $\Delta\Theta$	3...80 K
Próg temperatury	0,2 K
Współczynnik cieplny	płynna kompensacja
Błąd pomiaru temperatury bez czujnika	(0,5 + $\Delta\Theta_{\min} / \Delta\Theta$) %, maks. 1,5 % przy $\Delta\Theta = 3$ K
Długość kabla sygnałowego	1,5 m

Czujniki temperatury	
Element pomiarowy	Pt500
Typ	Ø 5,2 x 45 mm

Przetwornik przepływu

Dane funkcjonalne				
Zakres temperatury (krajowe aprobaty mogą się różnić)				
<ul style="list-style-type: none"> • Ciepło • Chłód 		5...90 °C (przetwornik z tworzywa) 5...105 °C (przetwornik z mosiądzu) 5...50 °C (przestrzegać krajowych aprobat)		
Temperatura maksymalna t_{\max}	°C	90		
Ciśnienie znamionowe	MPa	1,6 (PN 16)		
Przepływ nominalny q_p	m ³ /h	0,6	1,5	2,5
Klasa metrologiczna		1:100	1:100	1:100
Przepływ maksymalny q_s	m ³ /h	1,2	3	5
Przepływ minimalny q_i	l/h	6	15	25
Próg zadziałania	l/h	1,2	3	5
Spadek ciśnienia przy q_p				
<ul style="list-style-type: none"> • Dł. zabudowy 110 mm, Δp • Dł. zabudowy 130 mm, Δp 	mbar	75 ¹⁾ / 150 ²⁾	135 ¹⁾ / 150 ²⁾	---
	mbar	---	135 ¹⁾ / 160 ²⁾	165 ¹⁾ / 200 ²⁾
Przepływ przy $\Delta p = 1$ bar, K_v	m ³ /h	2,2 ¹⁾ / 1,5 ²⁾	4,1 ¹⁾ / 3,9 ²⁾	6,8 ¹⁾ / 5,6 ²⁾
Pozycja montażu		dowolna		
¹⁾ Przetwornik przepływu z tworzywa ²⁾ Przetwornik przepływu z mosiądzu				

Komunikacja	
Interfejs optyczny <ul style="list-style-type: none"> • Budowa • Protokół 	podobnie do EN 62056-21 wg EN 13757-2 / -3
Interfejs M-bus przewodowy	opcja
• Napięcie V_{max}	50 V
• Pobór mocy	1 jednostka obciążeniowa M-bus
• Adresowanie	pierwotne lub wtórne
• Prędkość transmisji	300 lub 2400 baud
• Maks. dopuszczalna częstotliwość odczytu	1 raz na minutę
• Protokół	wg EN 13757-2/-3, EN 1434-3
• Długość i przekrój przewodu podłączeniowego	1,5 m, 2 x AWG24 / 0,2 mm ²
Interfejs M-bus RF	opcja
• Częstotliwość transmisji	868,95 MHz (868,90...869,00 MHz)
• Moc nadajnika	min. 3,16 mW (5 dBm) do maks. 25 mW (13,9 dBm)
• Zasilanie	maks. 3 baterie AA
• Interwał wysyłania <ul style="list-style-type: none"> – odczyt danych przenośny – odczyt danych stacjonarny – telegramy zdefiniowane użytkownika 	20...34 s 15 minut 12...900 s (zależnie od długości telegramu)
Protokół	wg EN 13757-4

Stopień ochrony obudowy	
Klasa bezpieczeństwa	III
Stopień ochrony <ul style="list-style-type: none"> • Przelicznik • Przetwornik przepływu 	IP54 T230...: IP65 UH30...: IP54 / UH30-G...: IP65

Warunki otoczenia			
	Praca	Transport	Składowanie
	EN 60721-3-3	EN 60721-3-2	EN 60721-3-1
Warunki klimatyczne	klasa A	klasa A	klasa A
Temperatura	5...55 °C	-20...60 °C	-20...60 °C
Wilgotność	<93% r.h. przy 25 °C (bez kondensacji)	<93% r.h. przy 25 °C (bez kondensacji)	<93% r.h. przy 25 °C (bez kondensacji)
Warunki mechaniczne	klasa M1	klasa M1	klasa M1
Maks. wysokość	min. 700 hPa, odpowiadające maks. 2000 m nad poziomem morza		

Normy i wytyczne	
Norma produktu	DIN EN 1434-x (ciepłomierze)
Zgodność EU (CE)	CE2T5372xx *)
Zgodność RCM	CE2T5372en_C1 *)

Zgodność środowiskowa
Deklaracja środowiskowa produktu CE2E5372en *) zawiera dane dotyczące zgodnej środowiskowo konstrukcji produktu i oceny (zgodność z RoHS, skład materiałów, opakowanie, wpływ na środowisko i utylizacja)

Wymiary (szer. x wys. x dł.)	
Przelicznik	116 x 71 x 32 mm
Przetwornik przepływu	patrz „Wymiary”

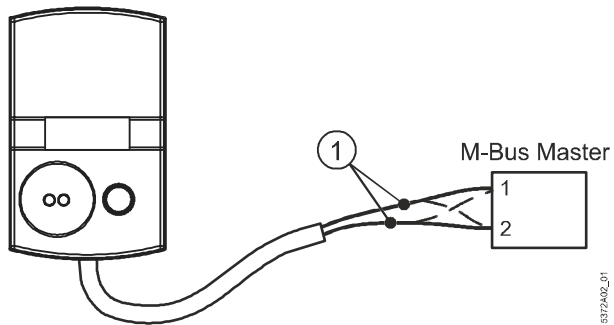
Materiał obudowy	
Pokrywa	ABS
Dolna część	PC-GF10
Komora baterii	PC przezroczysta

Kolory obudowy	
Pokrywa	RAL 9006
Dolna część	RAL 9002

Waga	
Urządzenie w kompletnym opakowaniu	T230-x06...: 0,52 kg T230-x21...: 0,52 kg T230-x36...: 0,56 kg UH30-x06...: 0,80 kg UH30-x21...: 0,76 kg UH30-x36...: 0,84 kg

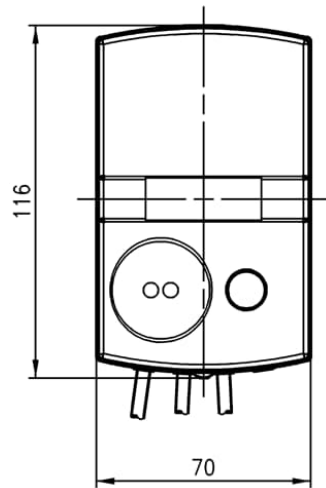
*) Dokumenty można pobrać ze strony <http://www.siemens.com/bt/download>

Do liczników z komunikacją M-bus

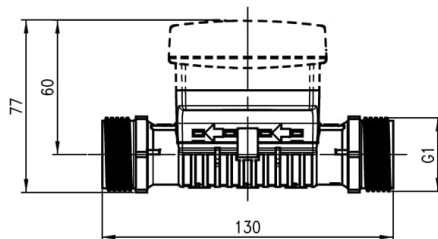
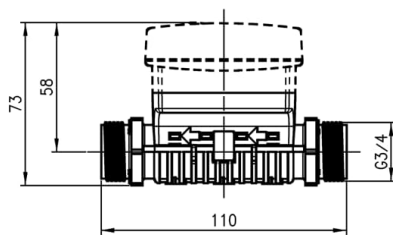


1 brązowy / biały

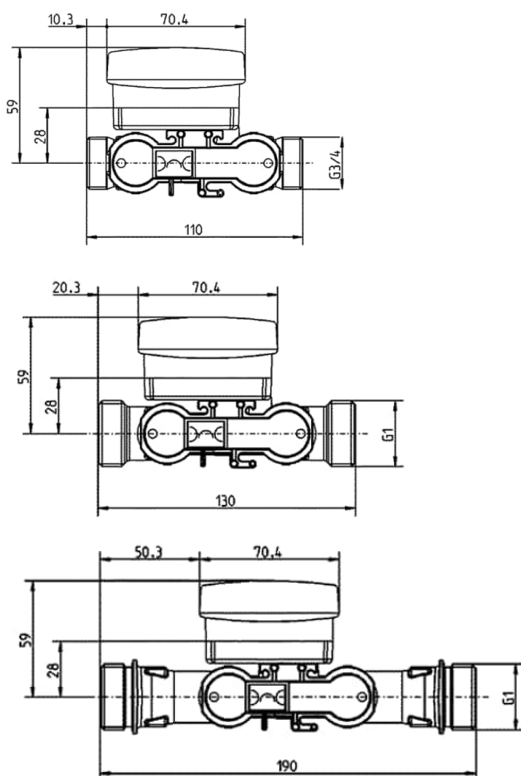
Wymiary



T230..



UH30..



Wymiary w mm