



Pomieszczeniowy czujnik temperatury

AQR2531..

- Pasywny czujnik do pomiaru temperatury w pomieszczeniu przeznaczony do montażu podtynkowego
- Zakres zastosowania 0...+50 °C

Zastosowanie

W instalacjach grzewczych, wentylacyjnych i klimatyzacyjnych, głównie w regulacji komfortu do pomiaru temperatury w pomieszczeniach.

Zestawienie typów

Typ	Symbol magazynowy	Element pomiarowy	Zakres zastosowania	Stała czasowa
AQR2531ANW	S55720-S133	LG-Ni1000	0...50 °C	ok. 12 min
AQR2531BNW *)	S55720-S134	Pt1000	0...50 °C	ok. 12 min
AQR2531FNW *)	S55720-S135	NTC 10k	0...50 °C	ok. 12 min

*) Produkt wycofany, niedostępny

Zamawianie

Przy zamawianiu należy podać nazwę i typ czujnika, na przykład:


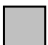


Pomieszczeniowy czujnik temperatury **AQR2531ANW**

Płytki montażowe AQR2500N i ramki AQR2510N.. wymienione w punkcie „Akcesoria” należy zamawiać oddzielnie.

Urządzenia współpracujące

Wszystkie systemy i urządzenia, które mogą przetwarzać sygnał wyjściowy pasywnego czujnika.

Akcesoria

Format	Płytki montażowe			Ramki Siemens (kolor tytan biały)				
	Typ	Symbol	Wymiary	Typ	Numer	Nazwa	Wymiary	
	CEE/VDE	AQR2500NF	S55720-S161	70,8 x 70,8 mm	AQR2510NFW	S55720-S158	DELTA line	80 x 80 mm
	British Standard	AQR2500NH	S55720-S162	83 x 83 mm	AQR2510NHW	S55720-S159	DELTA miro	90 x 90 mm
	3 Modular	AQR2500NG	S55720-S163	110 x 64 mm	AQR2510NGW	S55720-S160	DELTA azio	120 x 80 mm
	UL	AQR2500NJ	S55720-S164	64 x 110 mm	AQR2510NGW	S55720-S160	DELTA azio	80 x 120 mm

Ramki innych producentów

Czujniki mogą być łączone z ramkami następujących producentów:

Producent	Typ
SIEMENS	Delta Line
	Delta Vita
	Delta Miro
	Delta profile (z ramką pośrednią)
BERKER	B.1
	B.7
Feller	EDIZIOdue + PRESTIGE (z ramką pośrednią)
GIRA	E2
	Event
JUNG	Ap581 ALWW
	A500 (A581 WW)
	AS500 (AS 581 WW)
MERTEN	SYSTEM M

Do współpracy z ramkami innych producentów zalecane jest porównanie wymiarów ramek podanych w rozdziale „Wymiary”.

Funkcje

Czujnik mierzy temperaturę w pomieszczeniu za pomocą elementu pomiarowego, którego rezystancja zmienia się w funkcji temperatury otaczającego powietrza.

Zależnie od typu modułu frontowego, dostępne są następujące elementy pomiarowe (patrz „Zestawienie typów”):

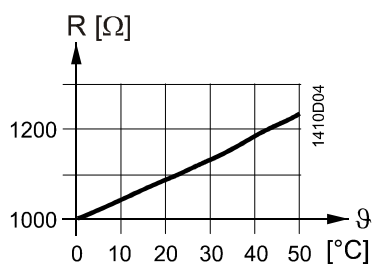
- LG-Ni1000 lub
- Pt 1000 lub
- NTC 10k

Sygnał pomiarowy (rezystancja) dostarczany jest do przetworzenia przez odpowiednie urządzenie regulacyjne.

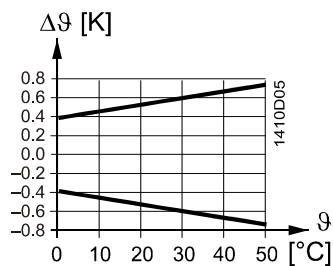
Element pomiarowy

LG-Ni1000

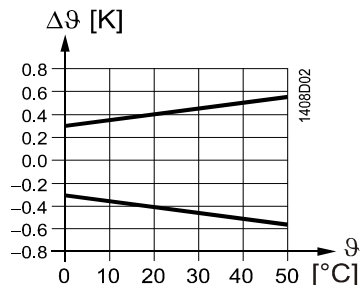
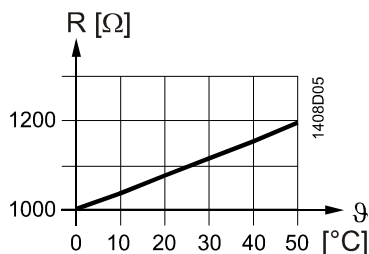
Charakterystyka:



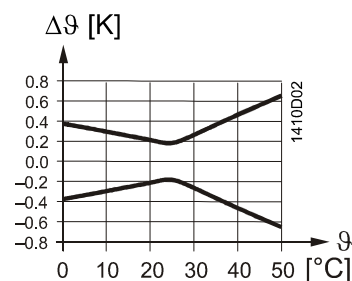
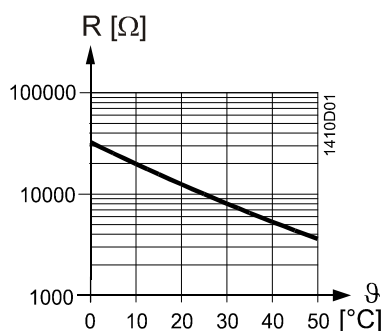
Dokładność:



Pt 1000



NTC 10k



Oznaczenia

R Rezystancja [Ω]
 θ Temperatura [°C]
 $\Delta\theta$ Różnica temperatury [K]

Wykonanie

Urządzenie jest przeznaczone do montażu podtynkowego. Pasuje do większości dostępnych puszek podtynkowych.

Czujnik składa się z:

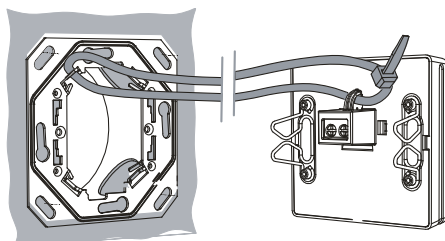
- Obudowa czujnika z elementem pomiarowym
- Płytki montażowej
- Ramki

Płytki montażowe i ramki zamawiane są oddzielnie (patrz „Akcesoria”).

Czujnik i płytki montażowe łączone są za pomocą uchwytów sprężynowych.

Zabezpieczenie przed kradzieżą

Czujnik można zabezpieczyć przed kradzieżą na przykład przez proste połączenie opaską kablową z płytką montażową.



Utylizacja



Urządzenia muszą być złomowane jako zużyty sprzęt elektroniczny zgodnie z Dyrektywą Europejską 2012/19/EU i nie mogą być utylizowane wraz z odpadami komunalnymi.

- Urządzenie należy utylizować odpowiednimi kanałami przewidzianymi do tego celu.
- Przestrzegać wszystkich przepisów i regulacji obowiązujących w tym zakresie.

Wskazówki do projektowania

Maksymalne dopuszczalne długości kabli zależą od regulatora. Są one wymienione w kartach katalogowych regulatorów.

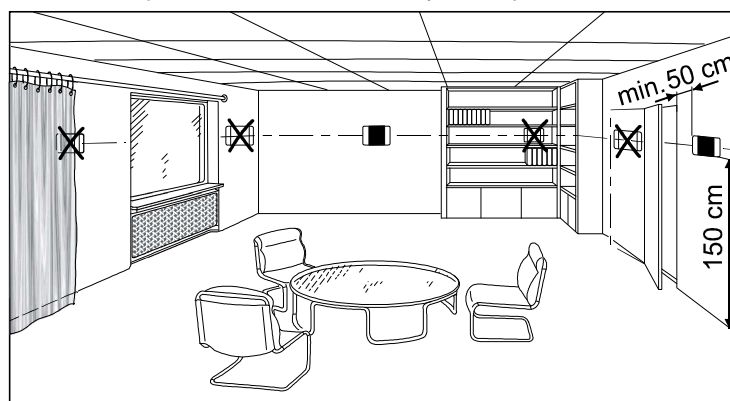
Wskazówki dotyczące montażu

Miejsce montażu

Podczas montażu należy stosować się do poniższych wskazówek:

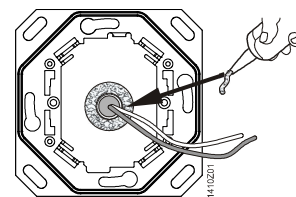
Montaż czujnika na wewnętrznej ścianie regulowanego pomieszczenia:

- na wysokości około 1,5 m i co najmniej 50 cm od najbliższej ściany
- nie na ścianach zewnętrznych
- nie we wnękach lub za zasłonami
- nie nad lub w pobliżu źródeł ciepła i regałów
- nie na ścianach, za którymi znajdują się źródła ciepła, np. komin
- nie w obszarze działania promieniowania pochodzącego od źródeł ciepła, żarówek, lamp
- nie w bezpośrednio nasłonecznionych miejscach



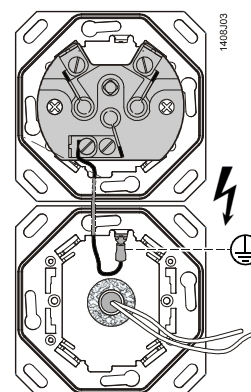
Uszczelnienie rury instalacyjnej

Koniec rury instalacyjnej od strony urządzenia należy uszczelnić, aby nie powstawał w niej przepływ powietrza, który mógłby negatywnie wpływać na pomiar.



Uziemienie, ramki montażowe

Podczas montażu czujnika temperatury (niskie napięcie bezpieczne) obok puszek podtynkowej podłączonej do sieci niskiego napięcia należy przestrzegać przepisów w zakresie separacji różnych napięć. W takim przypadku ramki montażowe muszą być połączone przez płaskie złącze wtykowe przeznaczone do uziemienia z przewodem ochronnym.



Należy zwracać uwagę na dozwolone warunki otoczenia (patrz „Dane techniczne”).

Instrukcja montażu

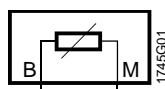
Instrukcja montażu znajduje się w opakowaniu razem z urządzeniem. Uzupełniające wskazówki dotyczące montażu czujnika są również podane w wytycznych: „Symaro Sensor Installation Guide” Z-F01040501EN.

Dane techniczne

Dane funkcjonalne	Zakres pomiarowy	0...50 °C
	Element pomiarowy	zależnie od typu: LG-Ni1000, Pt1000, NTC 10k
	Stała czasowa	12 min
	Dokładność	patrz „Funkcje”
	Typ pomiaru i wyjście	pasywny
Dane ochronne	Stopień ochrony	IP30 wg IEC 60529
	Klasa bezpieczeństwa	III wg EN 60730-1
Połączenie elektryczne	Zaciski śrubowe dla	2 x 1,5 mm ² lub 1 x 2,5 mm ²
	Dozwolone długości kabli	patrz karta katalogowa regulatora
Warunki środowiskowe	Praca	wg IEC 60721-3-3
	Warunki klimatyczne	klasa 3K3
	Temperatura	0...50 °C
	Wilgotność	0...95% r. h. (bez skraplania)
	Warunki mechaniczne	klasa 3M2
	Transport i przechowywanie	wg IEC 60721-3-2
Materiały	Obudowa	ASA + PC tytan biały (podobny do RAL9010)
	Ramki Siemens	ASA + PC tytan biały (podobny do RAL9010)
	Płyta montażowa	stal
	Czujnik, w całości	nie zawiera silikonu
Zgodność środowiskowa	Opakowanie	karton
	Deklaracja środowiskowa produktu CE1E1408en ^{*)} zawiera dane dotyczące zgodnej środowiskowo konstrukcji produktu i oceny (zgodność z RoHS, skład materiałów, opakowanie, wpływ na środowisko i utylizacja)	
Waga	Z opakowaniem	ok. 0,1 kg

^{*)} Dokumenty można pobrać ze strony <http://siemens.com/bt/download>

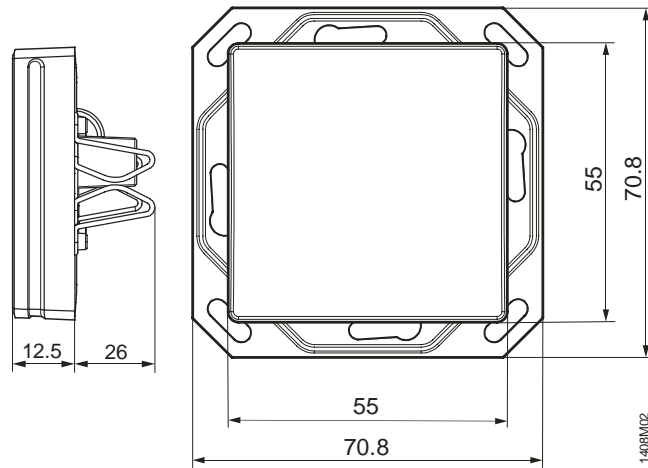
Schemat połączeń



(zaciski są zamienialne).

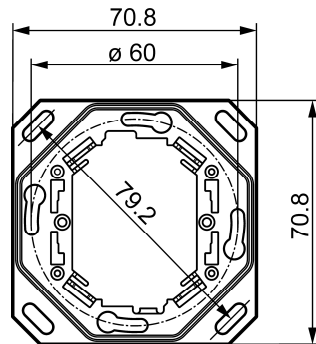
Wymiary (w mm)

Czujnik zamontowany w płytce montażowej CEE/VDE

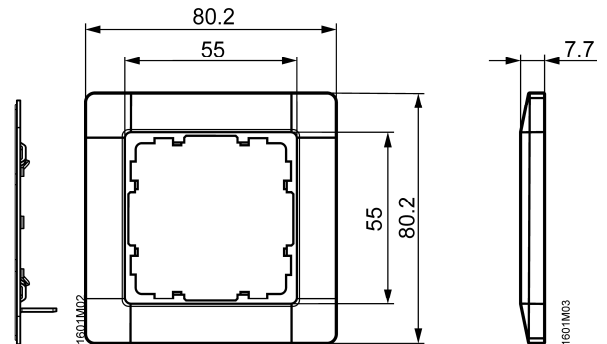


Płyta montażowa i ramka

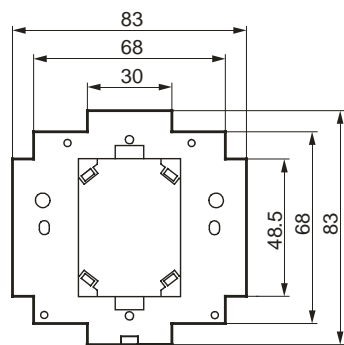
Płyta montażowa „CEE/VDE” (kwadratowa):



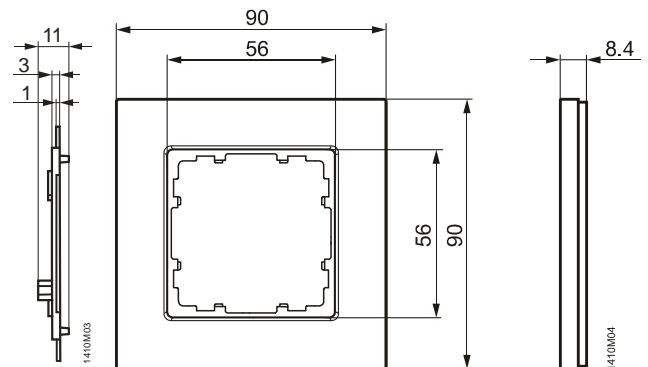
Ramka DELTA line:



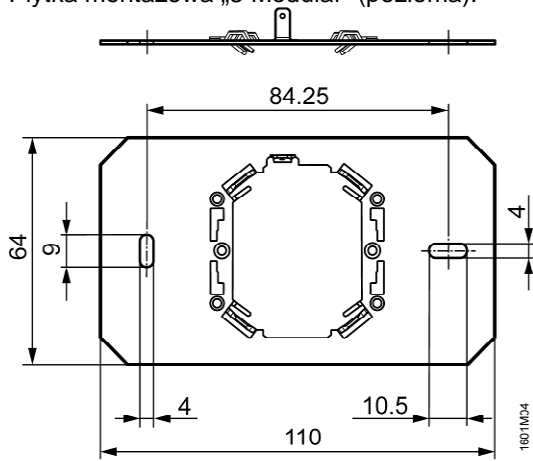
Płyta montażowa „British standard” (kwadratowa):



Ramka DELTA miro:



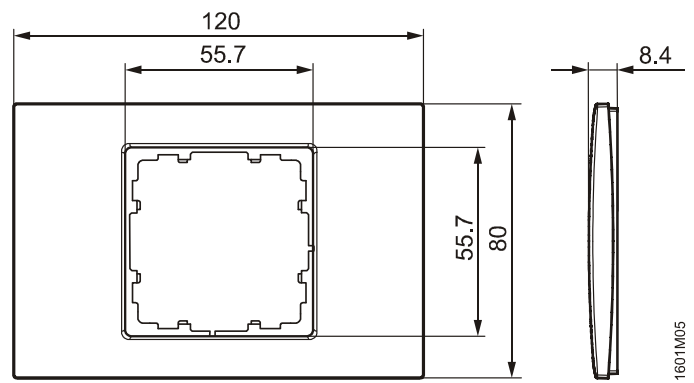
Płyta montażowa „3 Modular” (pozioma):



Płyta montażowa „UL” (pionowa):

Wymiary jak dla płytki montażowej „3 Modular”
(patrz wyżej) lecz w układzie pionowym

Ramka DELTA azio:



Ramka DELTA azio:

Wymiary jak dla ramki DELTA azio (patrz wyżej)
lecz w układzie pionowym