



FDAI91, FDAI92, FDAI93

Wskaźniki zadziałania

AlgoRex
Cerberus® PRO
Sinteso™



-
- **FDAI91, FDAI92**
 - Nowoczesna płaska obudowa
 - Bezrurbowe zaciski połączeniowe
 - **FDAI93**
 - Wskaźnik instalowany w gnieździe ze sprężyną mocującą

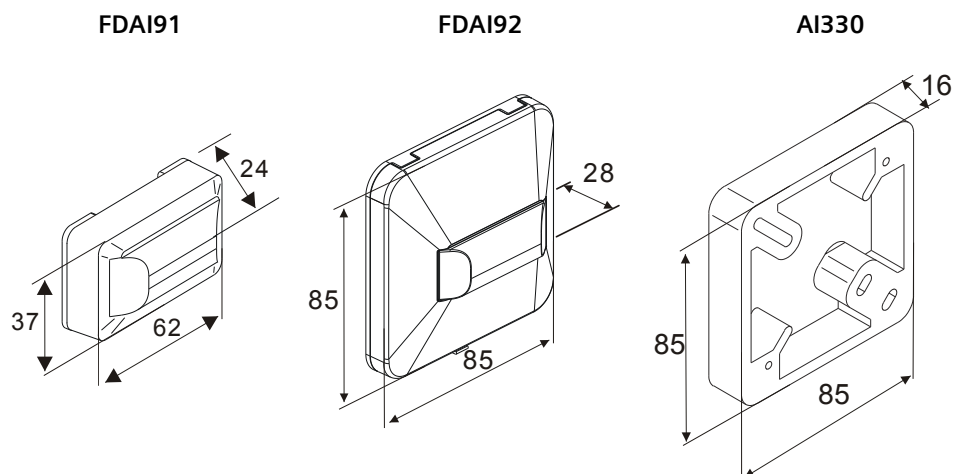
Charakterystyka

- Wskaźniki zadziałania podłącza się do automatycznych czujek pożarowych, które są trudnodostępne lub niewidoczne, w celu szybkiego wskazania źródła sygnału alarmowego
- Wskaźniki zadziałania zbudowane są z dwóch diod LED, które zadziałają, gdy podłączona czujka zgłosi alarm

Wskaźniki zadziałania FDAI91, FDAI92

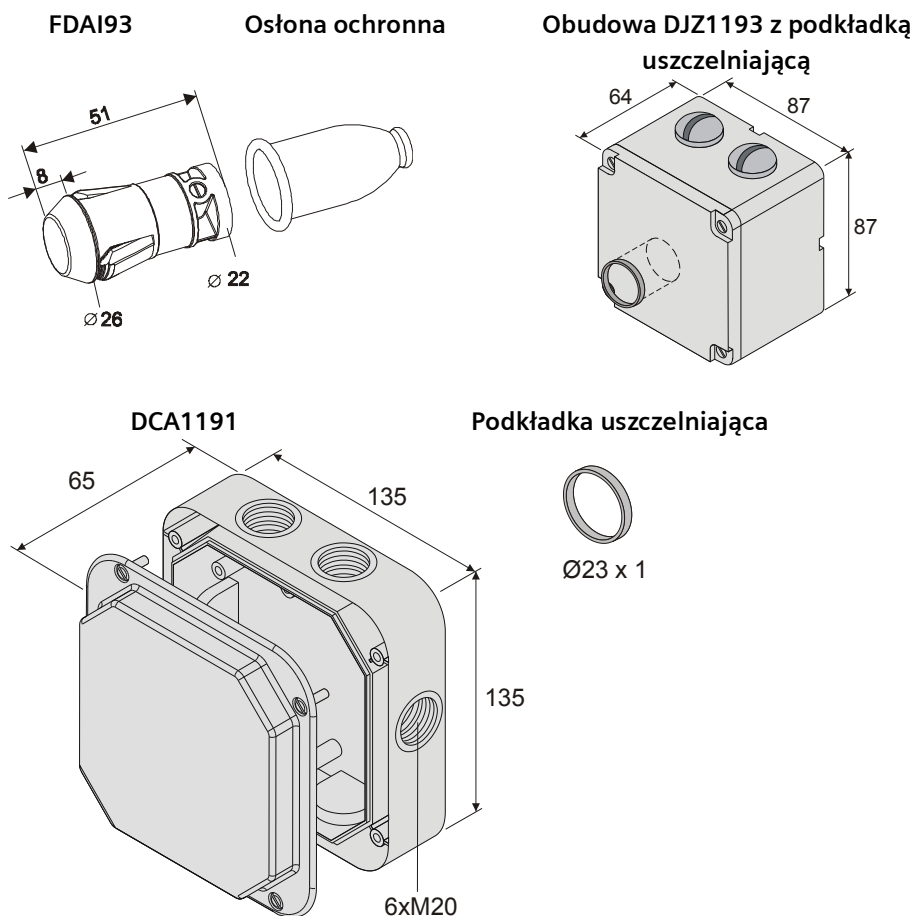
- Wskaźniki zadziałania montuje się za pomocą dwóch śrub bezpośrednio na futrynie drzwi (FDAI91), lub na ścianie (FDAI92)
- Wskaźnik zadziałania FDAI92 można wyposażyć w adapter AI330 w przypadku następujących zastosowań:
 - Prowadzenia kabli w rurkach instalacyjnych
 - Zwiększenia przestrzeni do ułożenia kabli w obudowie
 - Montażu wskaźnika na innych obudowach

Wymiary



Wskaźnik zadziałania FDAI93

- Wskaźnik zadziałania FDAI93 wykonany jest z przezroczystego plastiku i przeznaczony do instalacji we framugach drzwiowych, na szafach rozdzielczych, w przestrzeniach międzystropowych i specjalnych obudowach. Do montażu należy wykonać otwór o średnicy 22.5 mm. Oprawę wskaźnika należy zabezpieczyć osłoną ochronną.
- Podczas instalacji w środowisku wilgotnym, obudowy DJZ1193 i DCA1191 należy wyposażyć w podkładkę uszczelniającą.
- Obudowa DJZ1193 posiada, wykonany fabrycznie, otwór do montażu wskaźnika.
- W obudowie DCA1191 można zamontować do 4 wskaźników. Otwory montażowe o średnicy 22.5 mm muszą zostać wykonane przez instalatora.



Dane techniczne

	FDAI91, FDAI92	FDAI93
Napięcie zasilania	5... 8 VDC	6... 8 VDC
Pobór prądu podczas pracy ciągłej	maks. 35 mA	maks. 35 mA
Zaciski połączeniowe	maks. 1.5 mm ²	maks. 1.5 mm ²
Temperatura otoczenia	-25... +80 °C	-25... +80 °C
Wilgotność	≤95 % wzgl.	≤95 % wzgl.
Kategoria ochrony EN60529 / IEC529	IP40	
- z DJZ1193	-	IP65
- z DCA1191	-	IP56
Kolor	biały, ~RAL 9010	Przeźroczysty plastik
- Obudowa DJZ1193		biała, ~RAL 9010
- Obudowa DCA1191		biała, ~RAL 9010

Dane do zamówień

	Typ	Nr katalogowy	Opis	Waga
Akcesoria	FDAI91	S54370-F9-A1	Wskaźnik zadziałania do montażu we framudze drzwi	0.020 kg
	FDAI92	S54370-F3-A1	Wskaźnik zadziałania montaż ścienny	0.050 kg
	AI330	BPZ:3169430001	Adapter montażowy dla FDAI92	0.020 kg
Akcesoria dodatkowe	FDAI93	S54370-F5-A1	Wskaźnik zadziałania do zabudowy z osłoną ochronną	0.010 kg
	DJZ1193	BPZ:5302950001	Obudowa z podkładką uszczelniającą	0.115 kg
	DCA1191	BPZ:4588560001	Obudowa z pokrywą	0.265 kg
Części zapasowe	-	BPZ:2473130001	Podkładka uszczelniająca	0.001 kg
	-	BPZ:3048160001	Ostona ochronna	0.005 kg