

Symaro™

Kanałowy czujnik wilgotności i temperatury Modbus RTU

QFM3150/MO



Kanałowy czujnik wilgotności względnej (wysokiej dokładności) i temperatury z komunikacją Modbus

- Modbus RTU (RS-485)
- Wysoka dokładność pomiaru w całym zakresie pomiarowym
- Adresowanie przyciskiem przy współpracy ze sterownikami Climatix™
- Ustawienia przełącznikami DIP przy współpracy z innymi sterownikami

Zastosowanie

Czujnik stosowany w kanałach powietrznych instalacji wentylacyjnych i klimatyzacyjnych wymagających wysokiej dokładności i krótkiego czasu odpowiedzi układu pomiaru wilgotności względnej. Zakres pomiarowy obejmuje pełen zakres wilgotności 0...100 %.

Przykłady

- Magazyny i fabryki artykułów papierowych, tekstylnych, farmaceutycznych, spożywczych, chemicznych, elektronicznych, itp.
- Laboratoria
- Szpitale
- Pomieszczenia i centra komputerowe
- Kryte pływalnie
- Ciepłarnie

Czujnik stosowany jest jako

- Czujnik regulacyjny powietrza nawiewanego lub wywiewanego
- Czujnik ograniczający maksymalną wilgotność powietrza nawiewanego za nawilżaczem parowym
- Czujnik pomiarowy wykorzystywany np. do wyświetlania mierzonej wartości lub do podłączenia do systemu zarządzania budynkiem

Budowa

Kabel doprowadzany jest przez dławik kablowy M16 (IP54) dostarczany z czujnikiem, przykręcany do obudowy.

Czujnik przeznaczony jest do montażu z kołnierzem montażowym dostarczonym z czujnikiem. Kołnierz należy nałożyć na trzpień pomiarowy czujnika, a następnie zamocować zgodnie z wymaganą głębokością zanurzenia.

Zestaw serwisowy AQF3153

Zestaw serwisowy składa się z 3 końcówek pomiarowych bez elementu pomiarowego. Każda końcówka ma ustaloną wartość temperatury i wilgotności:

- 85 % r.h., 40 °C
- 50 % r.h., 23 °C
- 20 % r.h., 5 °C

Wartości pomiarowe z końcówek dostępne są w rejestrach Modbus jako wartości zmierzone. Końcówki pomiarowe można wymieniać podczas pracy czujnika.

Zestawienie typów

Typ	SSN	Zakres pomiarowy temperatury	Napięcie zasilające	Sygnal wyjściowy
QFM3150/MO	S55720-S468	-40...70 °C	24 V AC ±20 %/ 13,5...35 V DC	Modbus RTU

Zamawianie i dostawa

Przy zamawianiu należy podać nazwę i oznaczenie typu urządzenia, np.:
Kanałowy czujnik wilgotności i temperatury QFM3150/MO.

Czujnik dostarczany jest z kołnierzem montażowym i dławikiem kablowym M16.

Zestaw serwisowy AQF3153 (patrz „Wyposażenie dodatkowe”) należy zamawiać oddzielnie.

Wyposażenie dodatkowe

Nazwa	Oznaczenie typu
Osłona ochronna z filtrem (część zamienna)	AQF3101
Końcówka pomiarowa (wymieniana)	AQF3150
Zestaw serwisowy (do celów diagnostycznych)	AQF3153
Kabel 3 m do pomiaru wyniesionego	AQY2010

Wskazówki

Projektowanie

Do zasilania czujnika wymagany jest transformator na niskie napięcie bezpieczne (SELV) z odseparowanymi uzwojeniami i przeznaczony do pracy ze 100 % obciążeniem. Przy doborze i elektrycznym zabezpieczeniu transformatora należy przestrzegać lokalnych przepisów dotyczących bezpieczeństwa.

Przy doborze transformatora należy uwzględnić pobór mocy czujnika.

Informacje dotyczące prawidłowego okablowania – patrz karta katalogowa urządzenia z którym czujnik jest stosowany.

Przestrzegać dopuszczalnych długości przewodów.

Prowadzenie i dobór kabli

Przy układaniu kabli należy pamiętać, że im dłuższe są równolegle prowadzone kable i im mniejsza między nimi odległość, tym większe występują zakłócenia elektryczne. W środowiskach z zakłóceniami elektromagnetycznymi muszą być stosowane kable ekranowane.

Do wtórnej strony zasilania i do linii sygnałowych należy stosować skrętkę.

Montaż

Lokalizacja

Czujnik powinien być montowany pośrodku ściany kanału. Jeśli czujnik jest stosowany z nawilżaczami parowymi, to odległość od nawilżacza musi wynosić co najmniej 3 m, a maksymalna odległość 10 m.

Jeśli czujnik stosowany jest do korekcji punktu rosy, to musi być zamontowany na kanale powietrza wywiewanego.

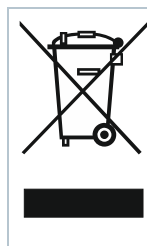
Kołnierz montażowym mocowany jest na kanale, a czujnik jest w nim osadzany i mocowany.

- Uszczelka pomiędzy obudową i pokrywą nie może być usuwana, w przeciwnym razie nie będzie zapewniony stopień ochrony IP65.
- Elementy pomiarowe w końcówce pomiarowej są wrażliwe na uderzenia i wstrząsy. Dlatego podczas montażu należy zachować odpowiednią ostrożność.

Instrukcja montażu

Instrukcja montażu dołączona jest do opakowania.

Utylizacja



Urządzenia muszą być złomowane jako zużyty sprzęt elektroniczny zgodnie z odpowiednią Dyrektywą Europejską i nie mogą być utylizowane wraz z odpadami komunalnymi.

- Urządzenie należy utylizować odpowiednimi kanałami przewidzianymi do tego celu.
- Przestrzegać wszystkich przepisów i regulacji obowiązujących w tym zakresie.

Dane techniczne

Interfejs komunikacyjny	
Komunikacja	Modbus RTU (RS-485)
Obsługiwane prędkości transmisji	9600; 19200; 38400; 57600; 76800; 115200
Format transmisji	1-8-E-1; 1-8-O-1; 1-8-N-1; 1-8-N-2
Terminator magistrali	120 Ω , ustawiany zworką

Szczegółowe informacje na temat funkcjonalności – patrz opis techniczny A6V11610643 *)

Zasilanie	
Napięcie zasilające	24 V AC ± 20 % lub 13,5...35 V DC (SELV) lub 24 V AC/DC klasa 2 (US)
Częstotliwość	50/60 Hz dla 24 V AC
Zewnętrzne zabezpieczenie linii zasilającej (EU)	bezpiecznik zwłoczny maks. 10 A lub wyłącznik nadprądowy maks. 13 A o charakterystyce B, C, D wg EN 60898 lub zasilacz z ograniczeniem prądu do maks. 10 A
Pobór mocy	$\leq 1,5$ VA

Dane funkcjonalne	
Czujnik wilgotności	
Zakres pomiarowy	0...100 % r.h.
Dokładność pomiaru przy 23 °C i 24 V AC/DC 0...100 % r.h.	± 2 % r.h.
Zależność temperaturowa	$\leq 0,05$ % r.h./°C
Stała czasowa	< 20 s
Prędkość powietrza	20 m/s
Czujnik temperatury	
Zakres pomiarowy	-40...70 °C
Dokładność pomiaru przy 24 V AC/DC 23 °C	$\pm 0,3$ K
15...35 °C	$\pm 0,6$ K
-35...+70 °C	$\pm 0,8$ K
Stała czasowa	< 3,5 min w powietrzu o prędkości 2 m/s

Warunki otoczenia i stopień zabezpieczeń	
Stopień ochrony obudowy	IP65 wg EN 60529 (zabudowany)
Klasa bezpieczeństwa	III wg EN 60730-1
Warunki środowiskowe	
Transport	IEC 60721-3-2
• Warunki klimatyczne	klasa 2K3
– Temperatura	-40...70 °C
– Wilgotność	< 95 % r.h.
• Warunki mechaniczne	klasa 2M2
Praca	IEC 60721-3-3
• Warunki klimatyczne	klasa 3K7
– Temperatura (obudowa z elektroniką)	-40...70 °C
– Wilgotność	0...100 % r.h. (z kondensacją)
• Warunki mechaniczne	klasa 3M2 wg IEC 60721-3-3

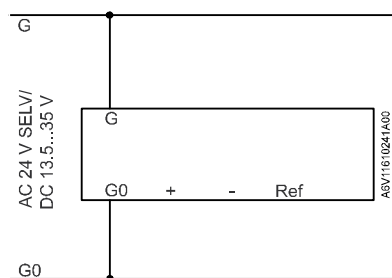
Normy, dyrektywy i zatwierdzenia	
Norma produktu	EN 60730-1, EN 60730-2-9, EN 61000-6-2, EN 61000-6-3 Automatyczne regulatory elektryczne do użytku domowego i podobnego
Zgodność elektromagnetyczna (aplikacje)	Do stosowania w środowisku mieszkalnym, handlowym, lekko uprzemysłowionym i przemysłowym
Zgodność EU (CE)	A5W00037931A *)
Zgodność RCM	A5W00037932A *)
UL	UL 873, http://ul.com/database
Zgodność środowiskowa	Deklaracja środowiskowa produktu A5W90011832 *) zawiera dane dotyczące zgodnej środowiskowo konstrukcji produktu i oceny (zgodność z RoHS, skład materiałów, opakowanie, wpływ na środowisko i utylizacja)

Dane ogólne	
Długość kabli sygnałów pomiarowych Dopuszczalna długość kabla	patrz karta katalogowa współpracującego urządzenia
Połączenie elektryczne, zaciski śrubowe do przewodów	1 x 2,5 mm ² lub 2 x 1,5 mm ²
Dławik kablowy (dołączony)	M16 x 1,5
Materiały i kolory	
Podstawa	poliwęglan, RAL 7001 (srebrno-szary)
Pokrywa	poliwęglan, RAL 7035 (jasno-szary)
Trzpień pomiarowy	poliwęglan, RAL 7001 (srebrno-szary)
Ośłona filtra	poliwęglan, RAL 7001 (srebrno-szary)
Kołnierz montażowy	PA 66 – GF35 (czarny)
Dławik kablowy	PA, RAL 7035 (jasno-szary)
Czujnik (w całości)	nie zawiera silikonu
Opakowanie	karton
Waga z opakowaniem	ok. 234,6 g

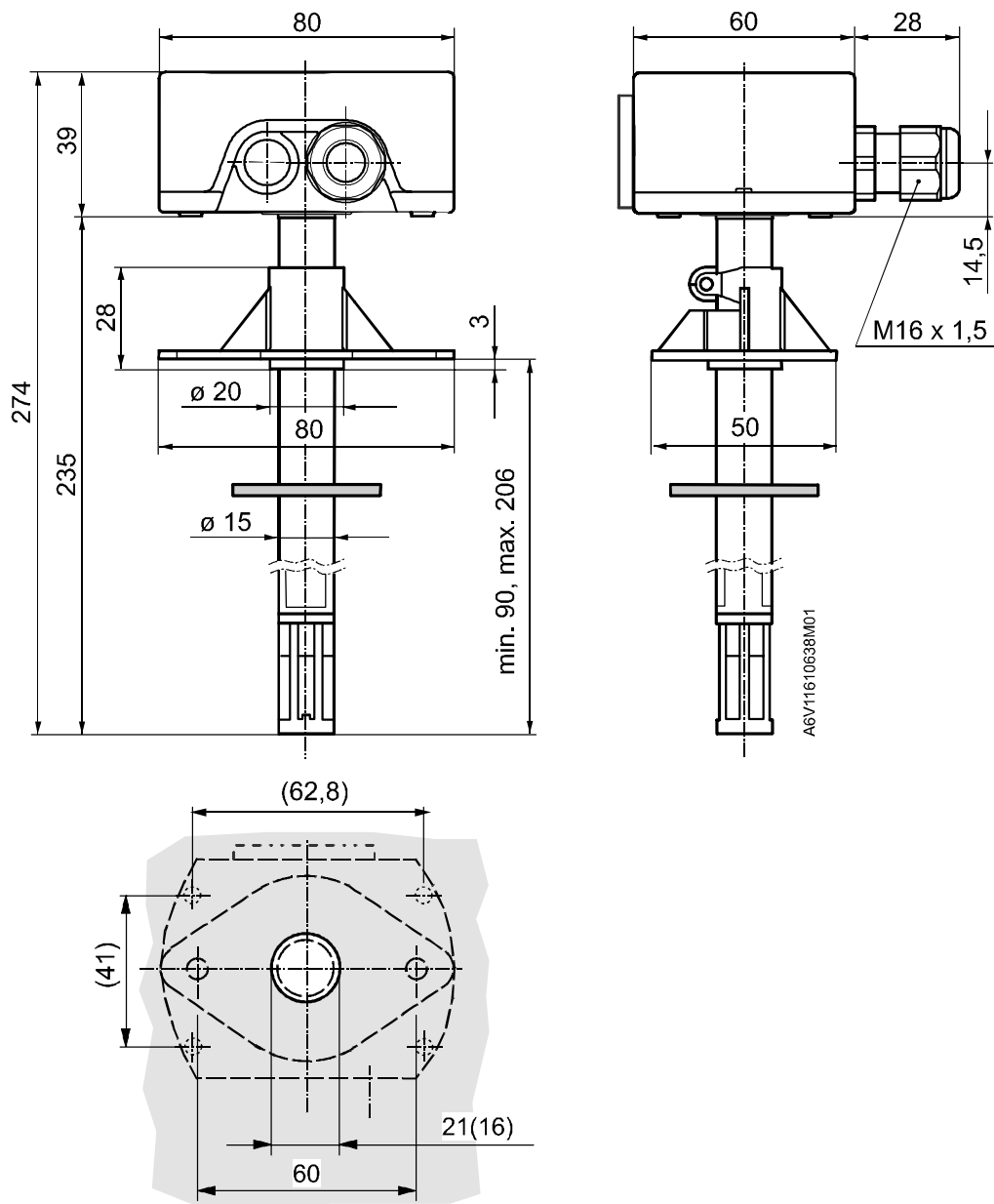
*) Dokumenty można pobrać ze strony <http://siemens.com/bt/download>

Schematy

Zaciski podłączeniowe



- G Napięcie zasilające 24 V AC $\pm 20\%$ lub 13,5...35 V DC
- G0 Masa
- + RS485 Modbus A
- RS485 Modbus B
- Ref GND_ISO



Wymiary w mm